

*imagem meramente ilustrativa

Canalina 490 H85

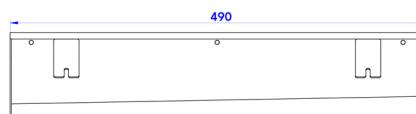
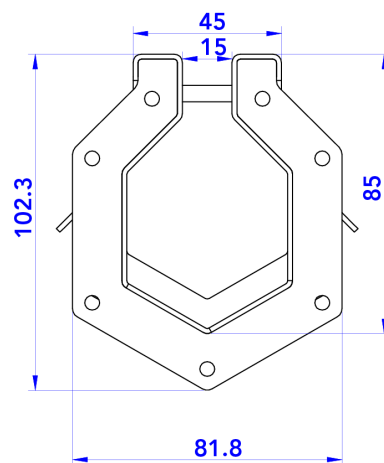
Canalina NOXON® com ranhura de 15mm. Fabricada em aço inoxidável AISI 304L. Peça de 490mm de comprimento e altura de ligação 85mm. Acabamento superficial em scotch. Incluído juntas de neoprene.

Peso: 1.6 kg



Características

- Ideal para áreas industriais e de drenagem;
- Possibilidade de fabrico à medida;
- Adequado a todas as classes de cargas;
- Pendente incorporada até 6 metros;
- Sistema modular composto por módulos de 0.49/1.49/1.99 metros interligados por flanges e juntas;
- Em conformidade com a Norma EN-1253,
- EN-1433, EN-10088.



Material	AISI 304L
Altura (mm)	85
Comprimento (mm)	490
Peso (Kg)	1.6
Acabamento	Scotch